

E-Satz Opel Astra H Fließheck / Kombi

Menotronic® 7000 für Opel verwenden

Stoßstange je nach AV bleibt montiert, Dämmmatte links gem. Kontur der Gegenplatte ablösen. Rechts und links im Kofferraum vorgesehene Körnerpunkte aufbohren und Distanzhülsen für AV einsetzen. AV gem. Einbauanleitung des Herstellers unter dem Fahrzeug montieren.

Fließheck:

Kabel durch die Tülle der Nummernschildbeleuchtung zur Steckdosenhalterung führen,
Steckdose nach Anschlussplan montieren.

Steuerkabelsatz links anlegen, Leuchtenzuleitung links an der Verteilerstelle linke Leuchte/rechte Leuchte etwas aufdröseln, Kabel dort anschließen.

1. Masse an Öse an der Heckwand aufklebmen (SW 10mm)

1.1. Blinker links **schwarz-weiß** auftrennen,
Leitung vom Schalter **kommend** auf **schwarz-weiß**,
zur Leuchte **gehend** auf **gelb** legen.

1.2. Nebelschlussleuchte **schwarz-blau** auftrennen,
vom Schalter **kommend** auf **grau**,
zur Leuchte **gehend** auf **blau-weiß** legen

1.3. Masse: Masseöse an Karrosserie legen

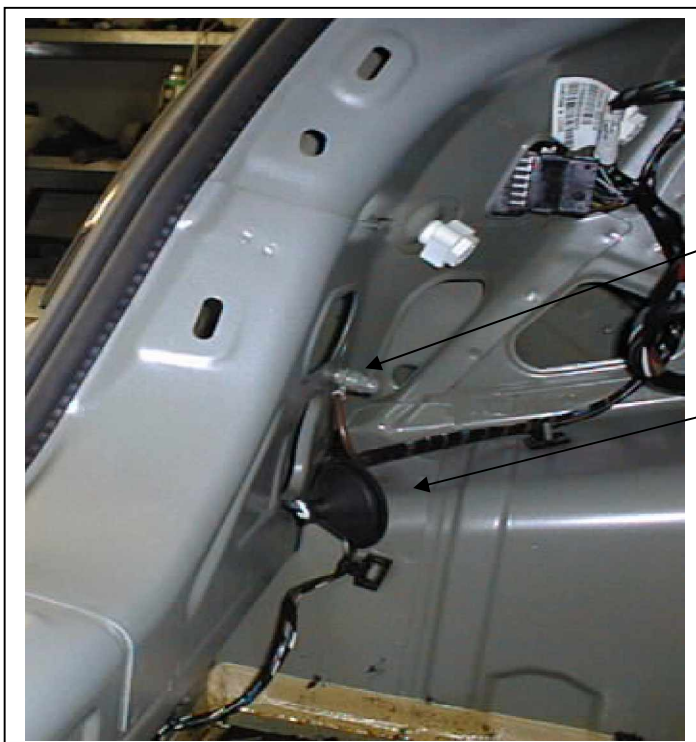
1.4. Blinker rechts **schwarz-grün** durchtrennen,
Leitung vom Schalter **kommend** auf **schwarz-grün**,
zur Leuchte **gehend** auf **grün** legen.

1.5. Schlussleuchte links **schwarz-grau**
auf **schwarz-grau** legen

1.6. Bremse **schwarz-gelb**
auf **schwarz-rot** legen

1.7. Schlussleuchte rechts **weiß**
auf **grau-rot** legen

1.8. Rückfahrleuchte **weiß-schwarz** auf **schwarz** legen



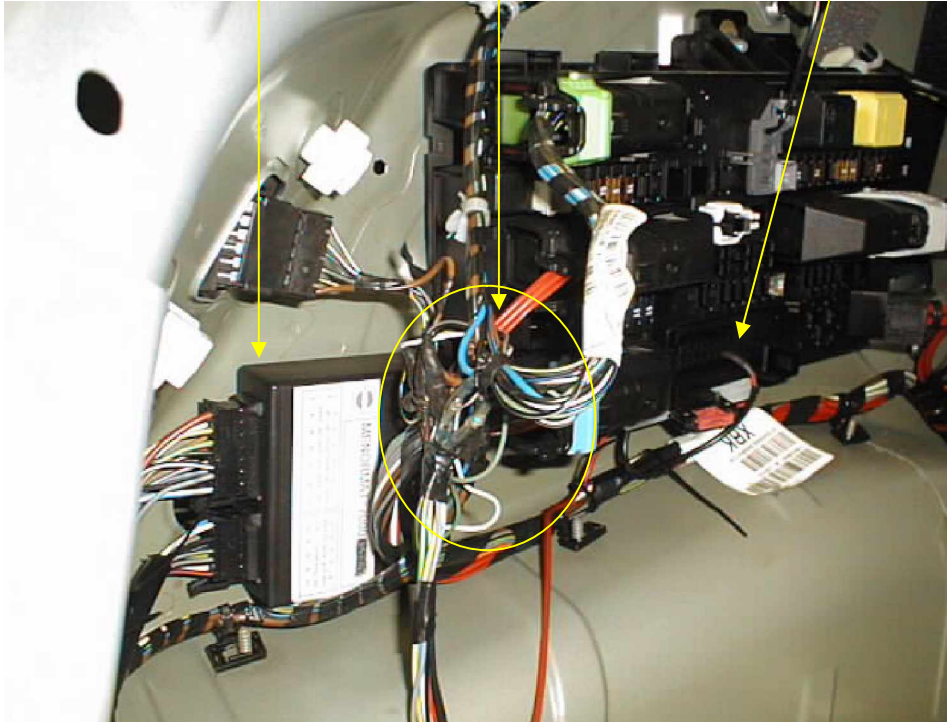
Massepunkt

Dichtungstülle
Durchführung für Steckdosenkabel

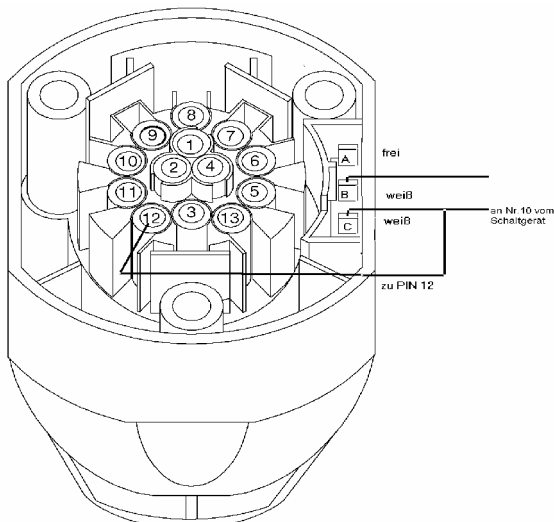
Anschlussstellen für Steuerkabel

Platzierung Anhängersteuergerät

Stromversorgung Steuergerät
Kabel in der 14poligen Steckleiste
auf Kammer 14 (vorn unten)
oder in
freiem Sicherungssteckplatz



**Steuergeräte Menormat® 7000 benötigen Strom 12V. Leitung rot mit Sicherung an geeignete Stromquelle anschließen.
Bei Bedarf:
Strom für Kl.9 und 10 (Dauerstrom Wohnwagen und Ladeleitung Wohnwagen ebenfalls in 14poliger Steckleiste aufstecken)**



Microschalter (2xweiß) **kann entfallen**, wenn PIN 12 im **Anhänger oder Adapter** nach DIN 11446 verschaltet ist (das heißt, wenn Massebrücke PIN 12 zu PIN 3 vorhanden ist)

Steckdosenkabel in der Steckdose wie folgt auflegen:

- 1. Schwarz-weiß Blinker links
- 2. Blau Nebelschlussleuchte
- 3. Weiß-braun Masse (Brücke zu Microschalter weiß)
- 4. Schwarz-grün Blinker rechts
- 5. Grau-rot Schlussleuchte rechts
- 6. Schwarz-rot Bremse
- 7. Grau-schwarz Schlussleuchte links
- 8. Schwarz Rückfahrleuchte
- 12. Blau-weiß Anhängererkennung (Brücke zu Microschalter weiß)

Wohnwagenversorgung mit separatem Kabelbaum oder im Kompaktbaum (Option, bitte separat bestellen).

Anschlussbeispiel:

- 9. Rot Dauerstrom Kl. 30
- 10. Gelb Dauerstrom/Ladeleitung Kl. 15
- 11. Braun-weiß Masse

- 13. Weiß-grün Masse

Kontakte Mitte und unten für den Microschalter mit Kabel weiß belegen, Kontakte mit Spitzzange aufstecken (Belegung beliebig).

Nachdruck - auch auszugsweise - nur mit Genehmigung der Firma GSK Gebr. Klos GmbH gestattet.
Copyright ©

